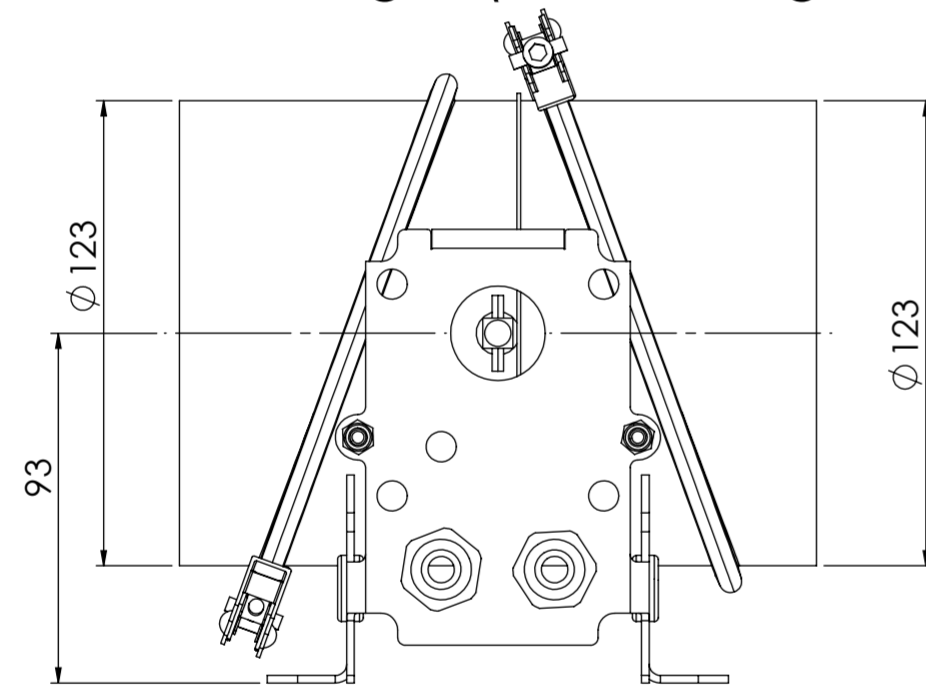
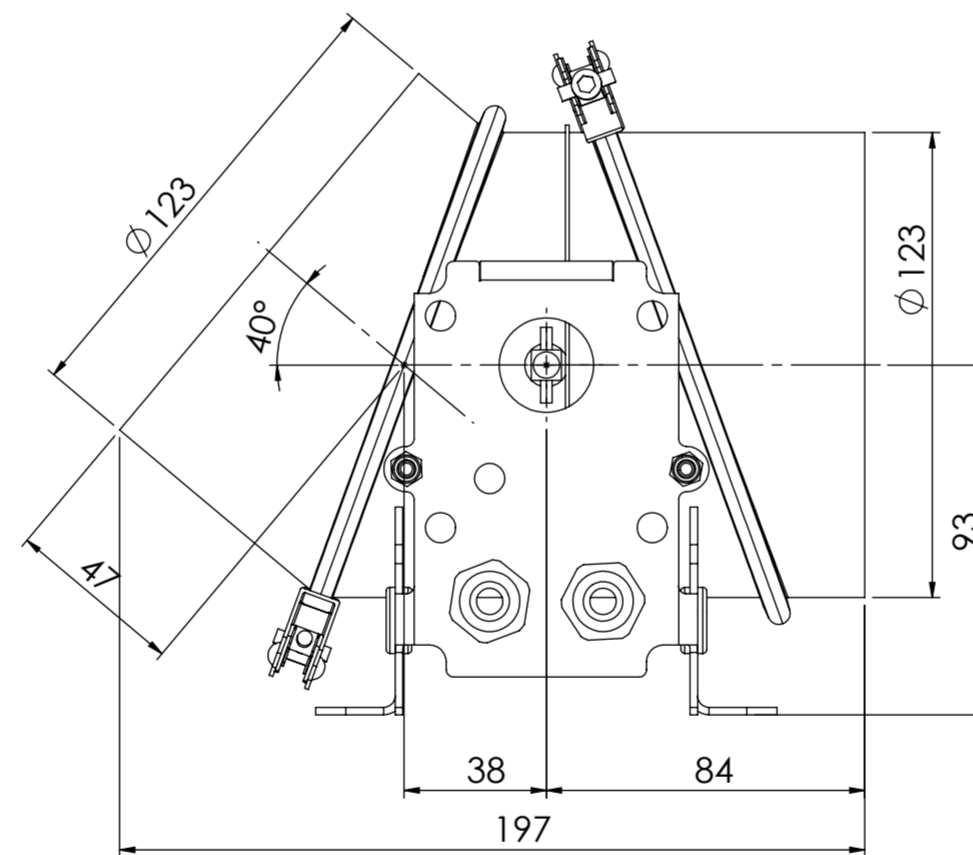


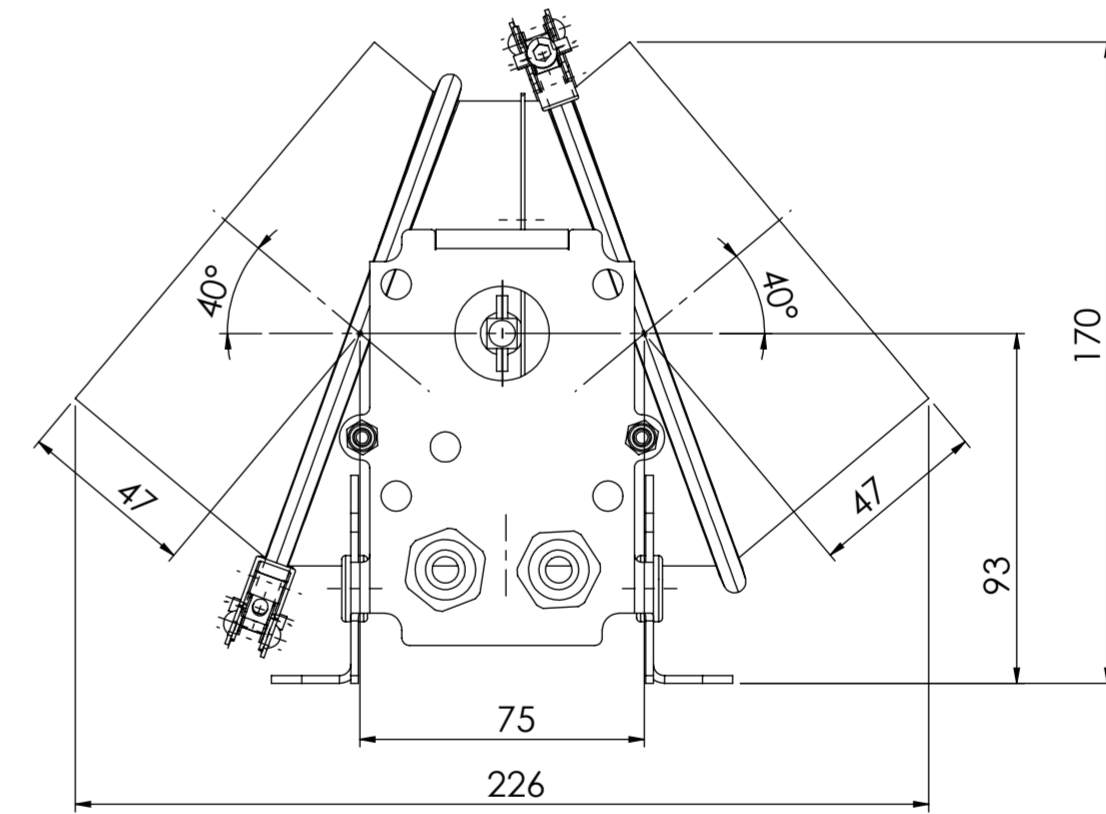
Stutzeneinstellung 0° (Auslieferungszustand)



Stutzeneinstellung 40°



Stutzeneinstellung 80°



Stücklistentabelle

Änd. in BG Index	Pos.	Standard/S tück	Z.-Nr.:	Z. INDEX	Bezeichnung 1	Teilenummer	Material	Kommentar
001	1	1	N003.130-B	001	BG Luftklappe D125	N003130		
	2	2	N003.140-B	001	BG Spannschelle LK	N003140		
	3	2	N003.136-T	000	Luftstützen D125 ob-un	N003136	1.0226 DX51D+Z275MA	

EDV Nr.: N003153.slddrw

Weitergabe sowie Vervielfältigung dieser Unterlage, Verwertung und Mitteilung ihres Inhalts ist nicht gestattet, soweit nicht ausdrücklich zugestanden. Zuwiderhandlungen verpflichten zu Schadensersatz. Alle Rechte für den Fall der Patenterteilung oder Gebrauchsmuster - Eintragung vorbehalten.

DIN ISO 2768 g m f	Werkstoff
DIN 1686 - GTB	
15 16 17 18	
Gezeichnet 06.07.20	Name BI
Geprüft	
Norm	
Plot vom	

Speicherdatum: Dienstag, 12. Oktober 2021 13:50:40

Maßstab: 1:2 Gewicht (kg): 1.23

Baureihe Zubehör Typ Luftklappen

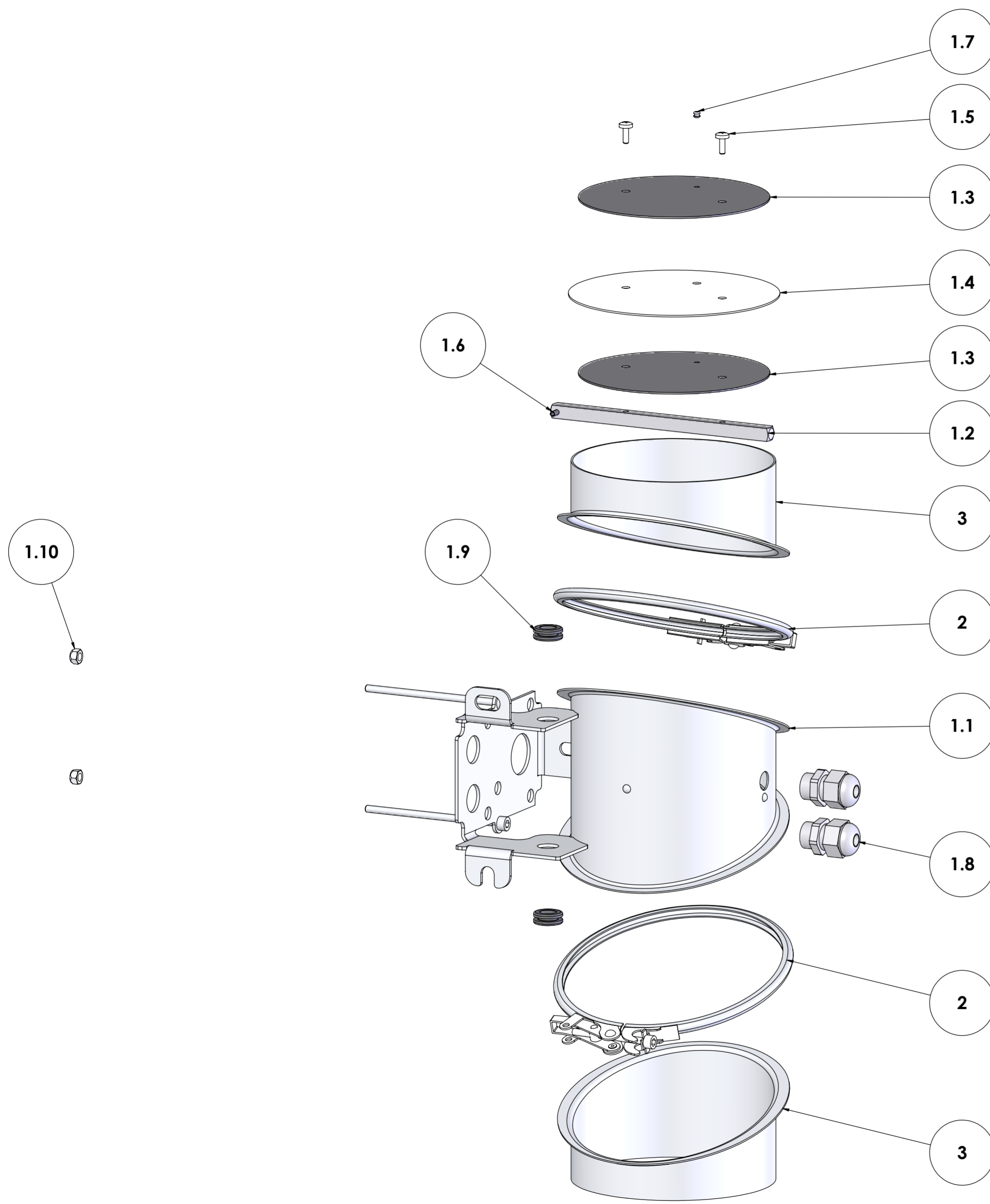
Bezeichnung BG Luftklappe D125 - einstellbar

Zeichnungsnummer N003.153 INDEX 000 Teilenummer N003153

Ersatz für: Ursprung erstellt mit:

BRUNNER
Ulrich Brunner GmbH
Zellhuber Ring 17-18
84307 Eggenfelden

1
A2



Stücklistentabelle						
Pos.	Stück	Z.-Nr.:	Z. INDEX	Bezeichnung 1	Teilenummer	Material
1	1	N003.130-B	001	BG Luftklappe D125	N003130	
1.1	1	N003.131-B	001	BG Luftklappe D125 mit Konsole	N003131	
1.2	1	N003.134-T	000	Klappenachse D125	N003134	1.0037 (S235JR)
1.3	2	N003.014-T	000	Klappenteller d=125	N003014	1.0037 (St 37)
1.4	1	N003.001-T	000	Dichtscheibe	N003001	Silikon
1.5	2	DIN7985 M4x10-T	001	Linsenschraube	800337	4.8 vz
1.6	1	DIN7343-3x20-T	000	Spiralspannstift	800336	Federstahl
1.7	1	DIN7337A-3x4-T	000	Flachrundkopf Blindniete	00623	3.3535 (AlMg3)
1.8	2	Verschraubung M16-T	000	Kabelverschraubung M16x1.5	02338	PE hochdicht
1.9	2	633-02030-T	000	Durchführungsstülle	900151	PVC weich
1.10	2	DIN980 M5-T	002	Sechskantmutter mit Klemmteil	800155	Stahl vz
2	2	N003.140-B	001	BG Spanschelle LK	N003140	
3	2	N003.136-T	000	Luftstutzen D125 ob-un	N003136	1.0226 DX51D+Z275MA

EDV Nr.: N003153.slddrw

Speicherdatum: Dienstag, 12. Oktober 2021 13:50:40

Maßstab: 1:2 Gewicht (kg): 1.23

DIN ISO 2768 g m f Werkstoff

DIN 1686 - GTB

Gezeichnet: 06.07.20 Name: BI

Geprüft: Datum: 17.10.18

Norm: Name: Bezeichnung: BG Luftklappe D125 - einstellbar

Plot vom: Name: Typ: Luftklappen

BRUNNER
Ulrich Brunner GmbH
Zellhuber Ring 17-18
84307 Eggenfelden

Zeichnungsnummer: N003.153 INDEX: 000 Teilenummer: N003153 2 / A2

Ersatz für: Ursprung erstellt mit: